

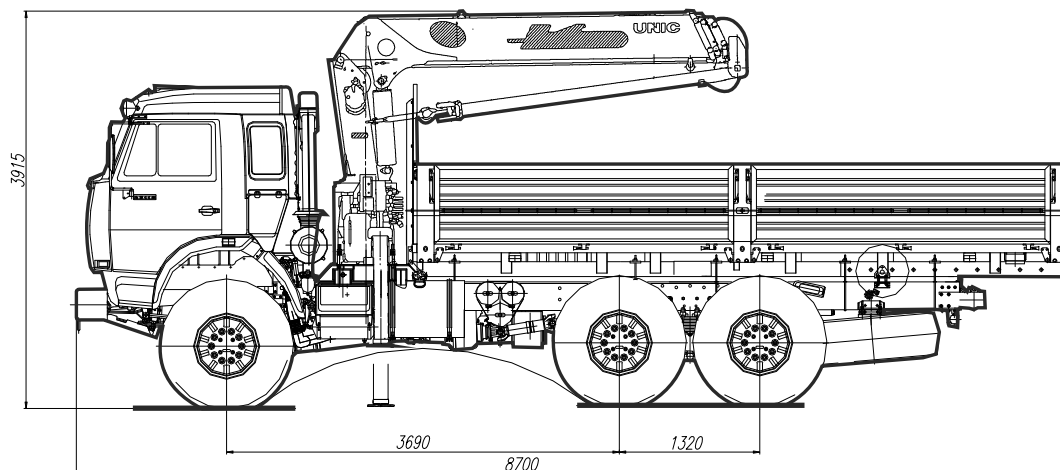


**KAMAZ**



## Кран-манипулятор UNIC на базе КАМАЗ-43118

- Способность работать ниже уровня земли
- Простая и легкая конструкция
- Максимальная надежность



## Кран-манипулятор UNIC на базе автомобиля КАМАЗ-43118

### Технические характеристики

- **Базовый автомобиль** **КАМАЗ-43118-6013-24**  
 Габаритные размеры ДхШхВ (мм).....8700x2500x3915  
 Снаряженная масса автомобиля (кг).....11930  
 Полная масса автомобиля (кг).....20900  
 Грузоподъемность автомобиля (кг).....8970
- **Двигатель:**  
 Модель.....КАМАЗ-740.55-300 (Евро-3)  
 Тип ..... дизельный с турбонаддувом,  
 с промежуточным охлаждением наддувочного воздуха  
 Максимальная мощность, кВт (п.с.) ..... 221 (300)  
 при частоте вращения коленчатого вала, об/мин ..... 2200  
 Максимальный крутящий момент, Нм (кгс·м) ..... 1177 (120)  
 при частоте вращения коленвала, об/мин ..... 1400  
 Расположение и число цилиндров .....V-образное, 8  
 Рабочий объем, л..... 11,76
- **Сцепление:**  
 Тип ..... диафрагменное, однодисковое  
 Привод ..... гидравлический с пневмоусилителем
- **Коробка передач:**  
 Модель ..... **КАМАЗ-154** или ZF 9S 1310TO  
 Тип ..... механическая  
 Управление..... механическое, дистанционное  
 Передаточные числа на передачах:  
 для КАМАЗ-154
 

1н	2н	3н	4н	5н	3Хн
7,82	4,03	2,50	1,53	1,00	7,38
1в	2в	3в	4в	5в	3Хв
6,38	3,29	2,04	1,25	0,815	6,02

 для ZF 9S 1310TO
 

1	2	3	4	5	6	7	8	9	3X
9,48	6,58	4,68	3,48	2,62	1,89	1,35	1,00	0,75	8,97
- **Электрооборудование:**  
 Напряжение, В..... 24  
 Аккумуляторы, В/Ачас..... 2x12/190  
 Генератор, В/Вт..... 28/2000
- **Раздаточная коробка:**  
 Тип..... механическая, двухступенчатая,  
 с блокируемым межосевым дифференциалом  
 Управление..... пневматическое  
 Передаточные числа ..... 1,692 – низшая  
 0,917 – высшая
- **Главная передача:**  
 Передаточное отношение ..... 6,53
- **Колеса и шины:**  
 Тип колес..... дисковые  
 Тип шин..... пневматические, камерные  
 Размер обода..... 310-533  
 Размер шин..... 425/85 R21
- **Модель КМУ** **URV-503-1**  
 Грузовой момент (кг\*м).....10733  
 Количество секций..... 3  
 Максимальная грузоподъемность (кг)  
 на рабочем радиусе (м)..... 4050/2,65  
 Грузоподъемность (кг) на максимальном  
 рабочем радиусе (м).....1250/8,1  
 Угол подъема стрелы min/max .....1°/78°  
 Угол поворота колонны ..... 360° без ограничения