

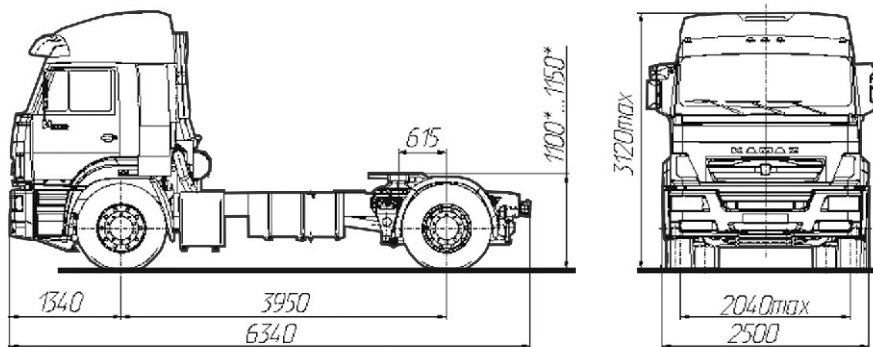


KAMAZ



КАМАЗ-5460

- Увеличение сервисного интервала 80%
- Увеличение удельной грузоподъемности 8%
- Снижение расхода топлива 10%
- Увеличение ресурса 15%



КАМАЗ-5460 (на шасси КАМАЗ 5460, 4x2)

Технические характеристики

■ Весовые параметры и нагрузки:

Снаряженная масса, кг	7350
- нагрузка на переднюю ось, кг	4680
- нагрузка на задний мост, кг	2670
Допустимая нагрузка на ССУ, кг	8700(10500*)
Полная масса, кг	16200 (18000*)
-нагрузка на переднюю ось, кг	6200(6500*)
-нагрузка на заднюю тележку, кг	10000(11500*)
Полная масса полуприцепа, кг.....	32500
Полная масса автопоезда, кг	40000

■ Двигатель:

Модель	КАМАЗ 740.64-420 (Евро-3)
Тип	дизельный с турбонаддувом, с промежуточным охлаждением наддувочного воздуха
Максимальная полезная мощность, кВт (л.с.) ...	309 (420)
при частоте вращения коленчатого вала, об/мин	1900
Максимальный полезный крутящий момент, Нм (кгс·м)	1864 (190)
при частоте вращения коленчатого вала, об/мин	1300
Расположение и число цилиндров	V-образное, 8
Рабочий объем, л	11,76
Диаметр цилиндра и ход поршня, мм	120x130
Степень сжатия	16,8

■ Система питания:

Вместимость топливного бака, л	2x350
--------------------------------------	-------

■ Электрооборудование:

Напряжение, В	24
Аккумуляторы, В/Ачас	2x12/190
Генератор, В/Вт.....	28/2000

■ Сцепление:

Тип	автоматизированное, диафрагменное, однодисковое
Управление.....	электропневматическое, дистанционное

■ Коробка передач:

Модель	ZF- Astronic12AS 1931T0
Тип	автоматизированная, двенадцатиступенчатая
Управление	электропневматическое, дистанционное
Передаточные числа на передачах:	
1 2 3 4 5 6 7 8 9 10 11 12 3X1 3X2	
12,33 9,59 7,44 5,78 4,56 3,55 2,7 2,1 1,63 1,27 1,0 0,78 11,41 8,88	

■ Главная передача:

Тип	гипоидная
Передаточное отношение	3,36

■ Колеса и шины:

Тип колес	дисковые
Тип шин	пневматические, бескамерные
Размер обода	9,0-22,5
Размер шин	315/60R22,5

■ Кабина:

Тип	расположенная над двигателем
Исполнение	с двумя спальными местами

■ Характеристика автопоезда полной массой :

Максимальная скорость, не менее, км/ч	110
Угол преодолеваемого подъема автопоездом, не менее, % (град)	18(10)

* Допускается конструкцией при движении по дорогам с осевой нагрузкой 130 кН (13 тс)

KAMAZ

Call-центр: 8-800-555-00-99, (8552) 45-27-45
www.kamaz.ru, callcentre@kamaz.org

