

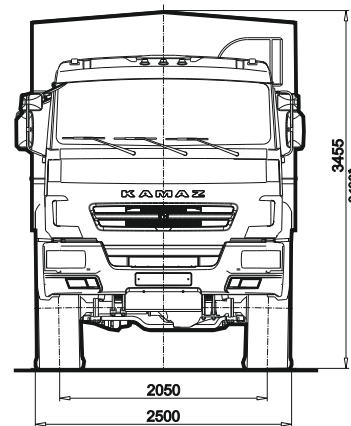
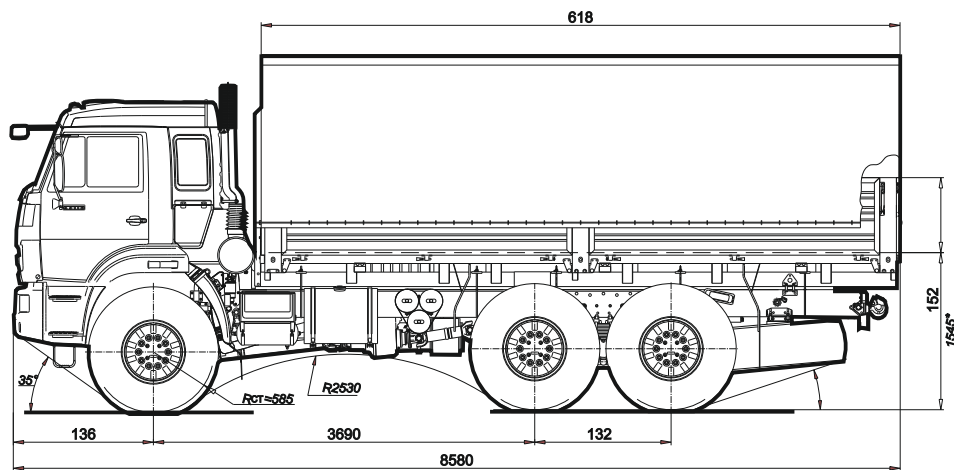


KAMAZ



## КАМАЗ 43118-24 (6x6)

- Увеличение сервисного интервала 80%
- Увеличение удельной грузоподъемности 8%
- Снижение расхода топлива 10%
- Увеличение ресурса 15%



## КАМАЗ-43118-24 (6x6)

### Технические характеристики

#### ■ Весовые параметры и нагрузки:

Снаряженная масса автомобиля, кг.....	10170
- нагрузка на передний мост, кг .....	4610
- нагрузка на заднюю тележку, кг.....	5560
Грузоподъемность автомобиля, кг.....	11280
Полная масса автомобиля, кг.....	21600
- нагрузка на передний мост, кг .....	5800
- нагрузка на заднюю тележку, кг.....	15800
Полная масса буксируемого прицепа, кг.....	12000
Полная масса автопоезда, кг.....	33600

#### ■ Двигатель:

Модель.....	КАМАЗ-740.55-300 (Евро-3)
Тип .....	дизельный с турбонаддувом, с промежуточным охлаждением наддувочного воздуха
Максимальная мощность, кВт (л.с.) .....	221 (300)
при частоте вращения коленчатого вала, об/мин .....	2200
Максимальный крутящий момент, Нм (кгс·м) .....	1177 (120)
при частоте вращения коленвала, об/мин .....	1400
Расположение и число цилиндров .....	V-образное, 8
Рабочий объем, л.....	11,76

#### ■ Система питания:

Вместимость топливного бака, л.....	210+350
-------------------------------------	---------

#### ■ Электрооборудование:

Напряжение, В.....	24
Аккумуляторы, В/Ачас.....	2x12/190
Генератор, В/Вт.....	28/2000

#### ■ Сцепление:

Тип .....	диафрагменное, однодисковое
Привод .....	гидравлический с пневмоусилителем

#### ■ Коробка передач:

Модель .....	КАМАЗ-154 или ZF 9S 1310TO					
Тип .....	механическая					
Управление.....	механическое, дистанционное					
Передаточные числа на передачах: для КАМАЗ-154	1н	2н	3н	4н	5н	3Хн
	7,82	4,03	2,50	1,53	1,00	7,38
	1в	2в	3в	4в	5в	3Хв
	6,38	3,29	2,04	1,25	0,815	6,02

для ZF 9S 1310TO

1	2	3	4	5	6	7	8	9	3X
9,48	6,58	4,68	3,48	2,62	1,89	1,35	1,00	0,75	8,97

#### ■ Раздаточная коробка:

Тип.....	механическая, двухступенчатая, с блокируемым межосевым дифференциалом
Управление.....	пневматическое
Передаточные числа .....	1,692 – низшая 0,917 – высшая

#### ■ Главная передача:

Передаточное отношение .....	6,53
------------------------------	------

#### ■ Тормоза:

Привод .....	пневматический
Тип.....	барабанные

#### ■ Колеса и шины:

Тип колес.....	дисковые
Тип шин.....	пневматические, камерные
Размер обода.....	310-533
Размер шин.....	425/85 R21

#### ■ Кабина:

Тип .....	расположенная над двигателем
Исполнение .....	со спальным местом

#### ■ Бортовая платформа:

Тип .....	металлическая
Исполнение .....	с откидными боковыми и задним бортами, с каркасом и тентом
Внутренние размеры, LxВxН, мм.....	6112x2470x726
Внутренняя высота по тенту, мм .....	1885

#### ■ Характеристика а/м полной массой:

Максимальная скорость, не менее, км/ч.....	80
Угол преодолеваемого подъема автопоездом, не менее, % (град).....	36 (20)
Внешний габаритный радиус поворота, м .....	12,3

# KAMAZ

Call-центр: 8-800-555-00-99, (8552) 45-27-45  
www.kamaz.ru, callcentre@kamaz.org

