

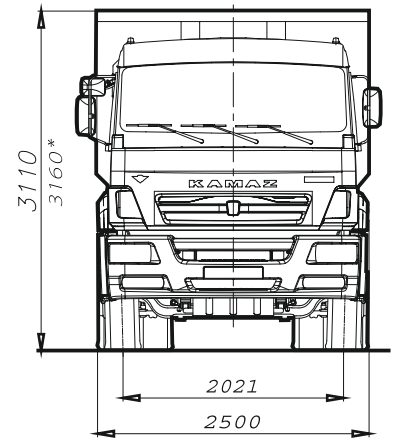
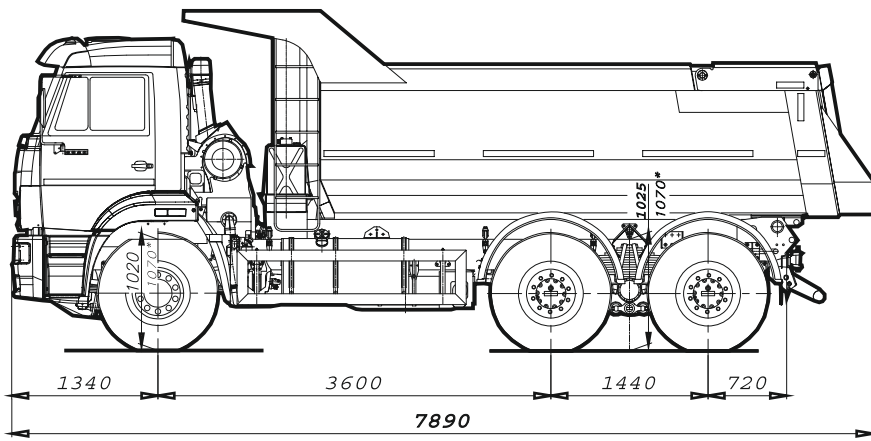


KAMAZ



КАМАЗ 6520 (6x4)

- Увеличение сервисного интервала 80%
- Увеличение удельной грузоподъемности 8%
- Снижение расхода топлива 10%
- Увеличение ресурса 15%



KAMAZ-6520 (6x4)

Технические характеристики

■ Весовые параметры и нагрузки:

Снаряженная масса, кг	12950
- нагрузка на передний мост, кг	5230
- нагрузка на заднюю тележку, кг	7720
Грузоподъемность, кг	14400 (20000*)
Полная масса, кг.....	27500 (33100*)
- нагрузка на переднюю ось, кг	7500
- нагрузка на заднюю тележку, кг.....	20000 (25600*)

■ Двигатель:

Модель.....	KAMAZ 740.63-400 (Евро-3)
Тип	дизельный с турбонаддувом, с промежуточным охлаждением наддувочного воздуха
Максимальная полезная мощность, кВт (л.с.)	294 (400)
при частоте вращения коленчатого вала, об/мин ...	1900±50
Максимальный полезный крутящий момент, Нм (кгс·м)	1766 (180)
при частоте вращения коленвала, об/мин	1300±50
Расположение и число цилиндров	V-образное, 8
Рабочий объем, л.....	11,76
Диаметр цилиндра × ход поршня, мм.....	120x130
Степень сжатия.....	16,8

■ Система питания:

Вместимость топливного бака, л.....	350
-------------------------------------	-----

■ Электрооборудование:

Напряжение, В.....	24
Аккумуляторы, В/Ачас.....	2x12/190
Генератор, В/Вт.....	28/2000

■ Сцепление:

Тип	диафрагменное, однодисковое
Привод	гидравлический с пневмоусилителем

■ Коробка передач:

Модель	ZF 16S 1820TO
Тип.....	механическая, шестнадцатиступенчатая
Управление.....	механическое, дистанционное

■ Передаточные числа на передачах:

1	2	3	4	5	6	7	8	3X
13,8	9,49	6,53	4,57	3,02	2,08	1,43	1,00	12,92
11,54	7,93	5,46	3,82	2,53	1,74	1,20	0,84	10,8

■ Главная передача:

Передаточное отношение	5,11
------------------------------	------

■ Тормоза:

Привод.....	пневматический
Тип.....	барабанные

■ Колеса и шины:

Тип колес.....	дисковые
Тип шин.....	пневматические, камерные
Размер обода.....	8,5-20
Размер шин.....	12.00 R20

■ Кабина:

Тип	расположенная над двигателем
Исполнение	без спального места

■ Самосвальная платформа:

Объем платформы, м ³	16
Угол подъема платформы, град	50
Направление разгрузки	назад

■ Характеристика а/м полной массой:

Максимальная скорость, не менее, км/ч.....	90
Угол преодолеваемого подъема, не менее, %	25
Внешний габаритный радиус поворота, м	9,3

* Допускается конструкцией при движении по дорогам с осевой нагрузкой 130 кН (13 тс)