

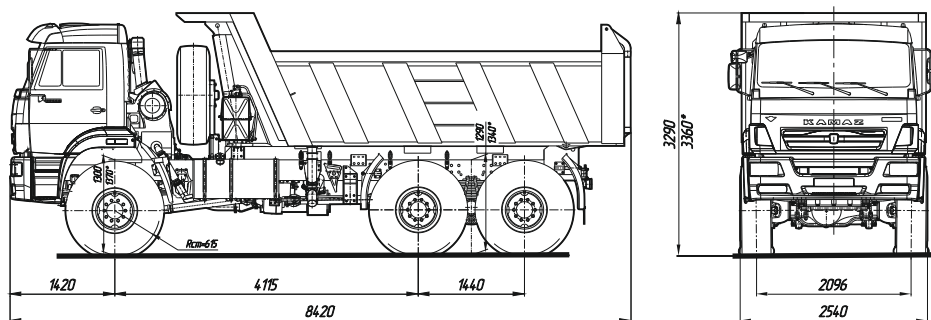


KAMAZ



КАМАЗ-65222

- Увеличение сервисного интервала 80%
- Увеличение удельной грузоподъемности 8%
- Снижение расхода топлива 10%
- Увеличение ресурса 15%



Автомобиль-самосвал КАМАЗ-65222 (6x6) с задней разгрузкой

Технические характеристики

■ Весовые параметры и нагрузки:

Снаряженная масса автомобиля, кг	14350
нагрузка на передний мост, кг	6350
нагрузка на заднюю тележку, кг	8000
Грузоподъемность автомобиля, кг	19500
Полная масса автомобиля, кг	34000
нагрузка на передний мост, кг	8000
нагрузка на заднюю тележку, кг	26000

■ Двигатель:

Модель	740.63-400 (Евро-3)
Тип	дизельный с турбонаддувом, с промежуточным охлаждением наддувочного воздуха
Номинальная мощность, брутто, кВт (л.с.)	294 (400)
при частоте вращения коленчатого вала, об/мин	1900
Макс. пол/ крутящий момент, Нм (кгсм)	1766 (180)
при частоте вращения коленвала, об/мин	1300
Расположение и число цилиндров	V-образное, 8
Рабочий объем, л	11,76
Диаметр цилиндра и ход поршня, мм	120/130
Степень сжатия	16,8
Вместимость топливного бака, л	350

■ Электрооборудование:

Напряжение, В	24
Аккумуляторы, В/Ачас	2x12/190
Генератор, В/Вт	28/2000

■ Сцепление:

Тип	диафрагменное, однодисковое
Привод	гидравлический с пневмоусилителем

■ Коробка передач:

Модель	ZF 16S 1820TO							
Тип	механическая, шестнадцатиступенчатая							
Управление	механическое, дистанционное							
Передаточные числа на передачах:								
1	2	3	4	5	6	7	8	3X
13,8	9,49	6,53	4,57	3,02	2,08	1,43	1,00	1 2,92
11,54	7,93	5,46	3,82	2,53	1,74	1,20	0,84	10,8

Тип	ZF PASSAU VG 2000/300
Тип	механическая, двухступенчатая
Управление	пневматическое, дистанционное
Передаточные числа на передачах:	
1 (низшая)	2 (высшая)
1,536	0,89

■ Главная передача:

Передаточное отношение	6,88
------------------------	------

■ Колеса и шины:

Тип колес	дисковые
Тип шин	пневматические, камерные
Размер обода	11,25-20
Размер шин	16.00 R20

■ Тормоза:

Привод	пневматический
Тип	барабанные

■ Кабина:

Тип	расположенная над двигателем
Исполнение	без спального места

■ Самосвальная платформа:

Объем платформы, куб. м	12
Угол подъема платформы, град.	50
Направление разгрузки	назад
Характеристика а/м полной массой:	
Максимальная скорость, не менее, км/ч	90
Угол преодолеваемого подъема, % не менее	25(14)
Внешний габаритный радиус поворота, м	12

KAMAZ

Call-центр: 8-800-555-00-99, (8552) 45-27-45
www.kamaz.ru, callcentre@kamaz.org

